

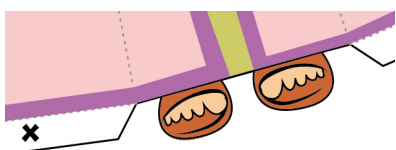
Christmas Recortable

Para una Navidad diferente

Una actividad reconfortante para los niños en estas navidades forzosamente tan caseras. Colorear, recortar y pegar. Sólo se necesitan unas tijeras y pegamento.

Todas las líneas de corte están marcadas en línea continua, mientras las dobles están marcadas con líneas de puntos grises.

Hay un par de excepciones, pero muy intuitivas. En la zona de los pies de las figuras, una línea continua marca el final de las túnicas (no separen los pies del cuerpo!!), y lo mismo ocurre con las líneas que dibujan las facciones de las figuras o sus trajes.

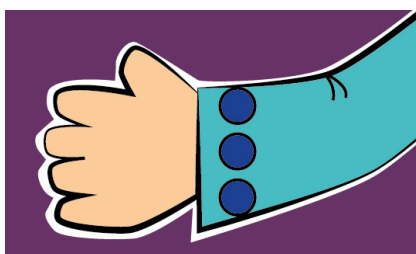


Los pies deben doblarse hacia delante por la línea sobre ellos, mientras las pestañas se doblan hacia atrás.



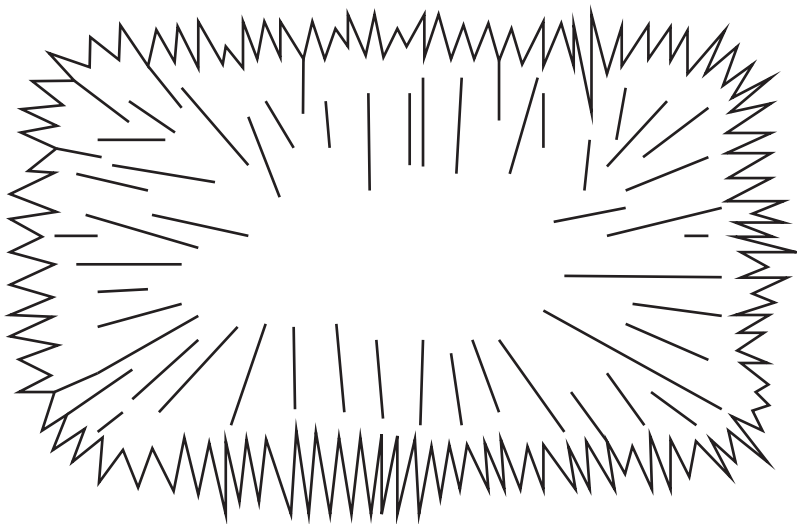
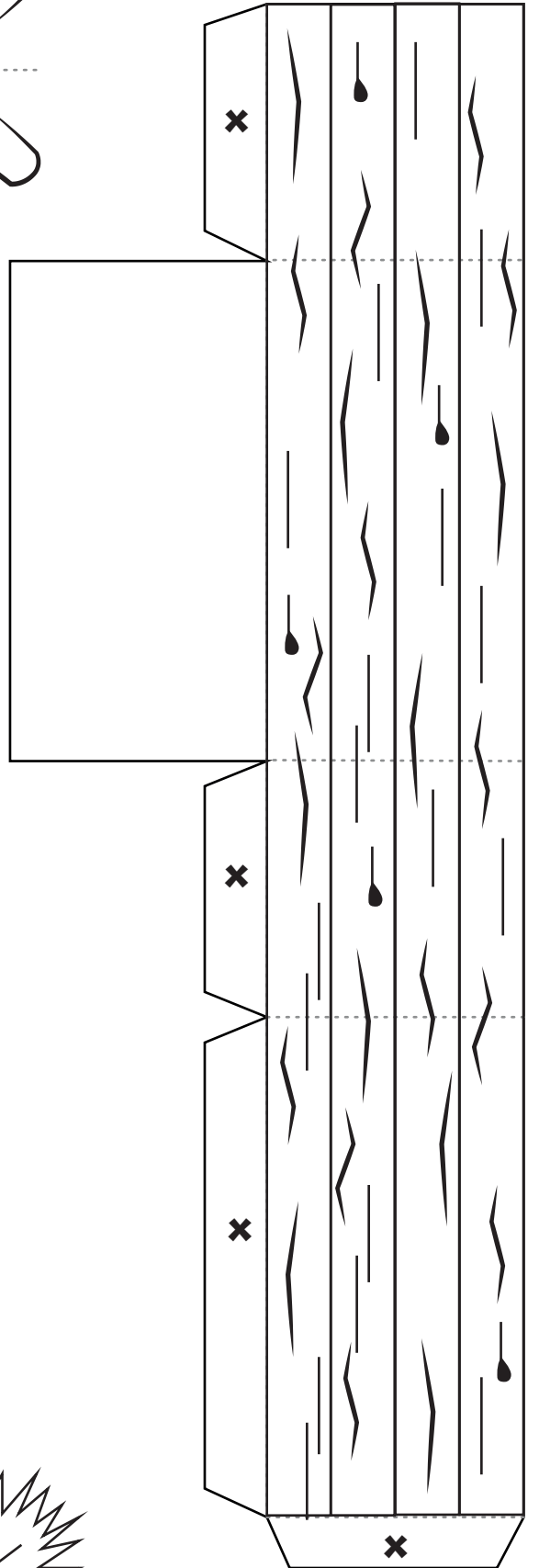
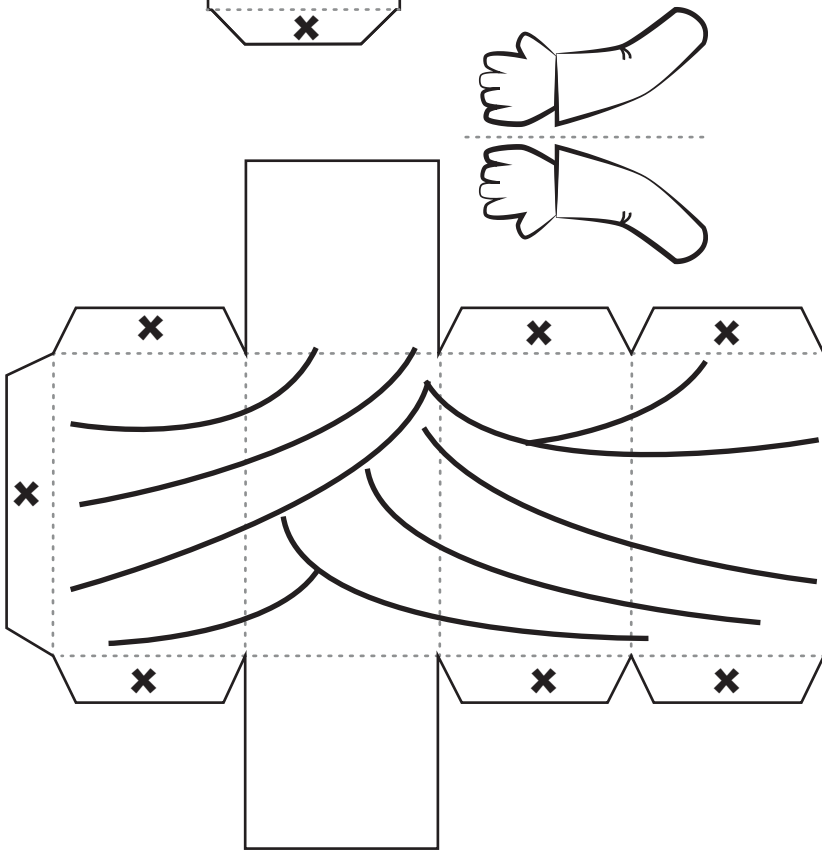
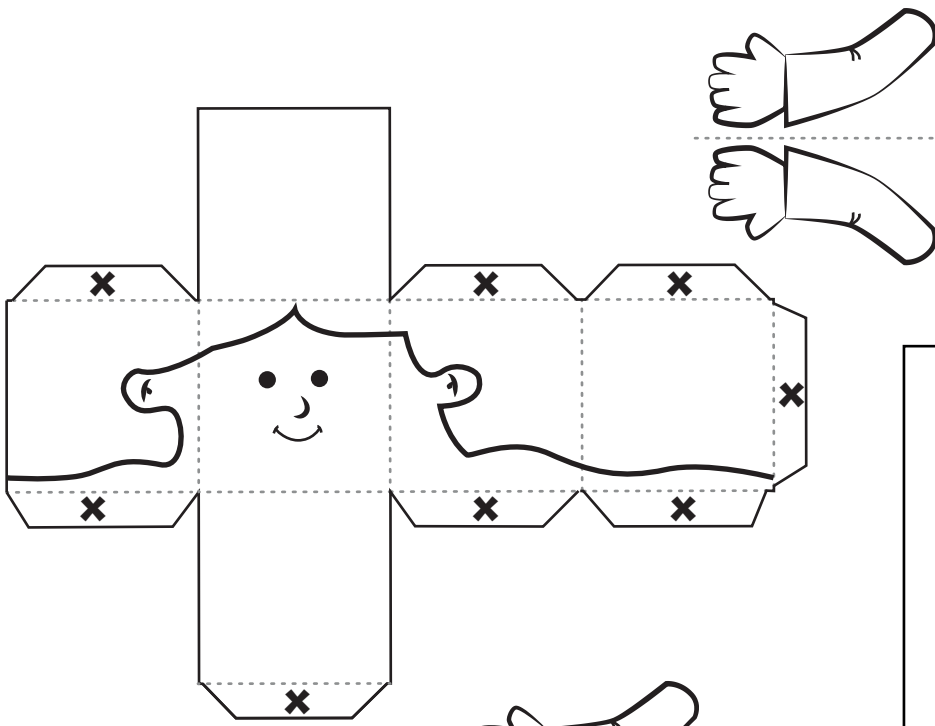
Las barbas se recortan, pero no se doblan, para que luzcan por encima de la túnica.

Recortar las figuras puede ser complicado, especialmente zonas como las manos o las barbas. Si a los niños les resulta muy complicado, es preferible, porque el resultado final es más satisfactorio, dejar un pequeño margen que eliminar la línea exterior.



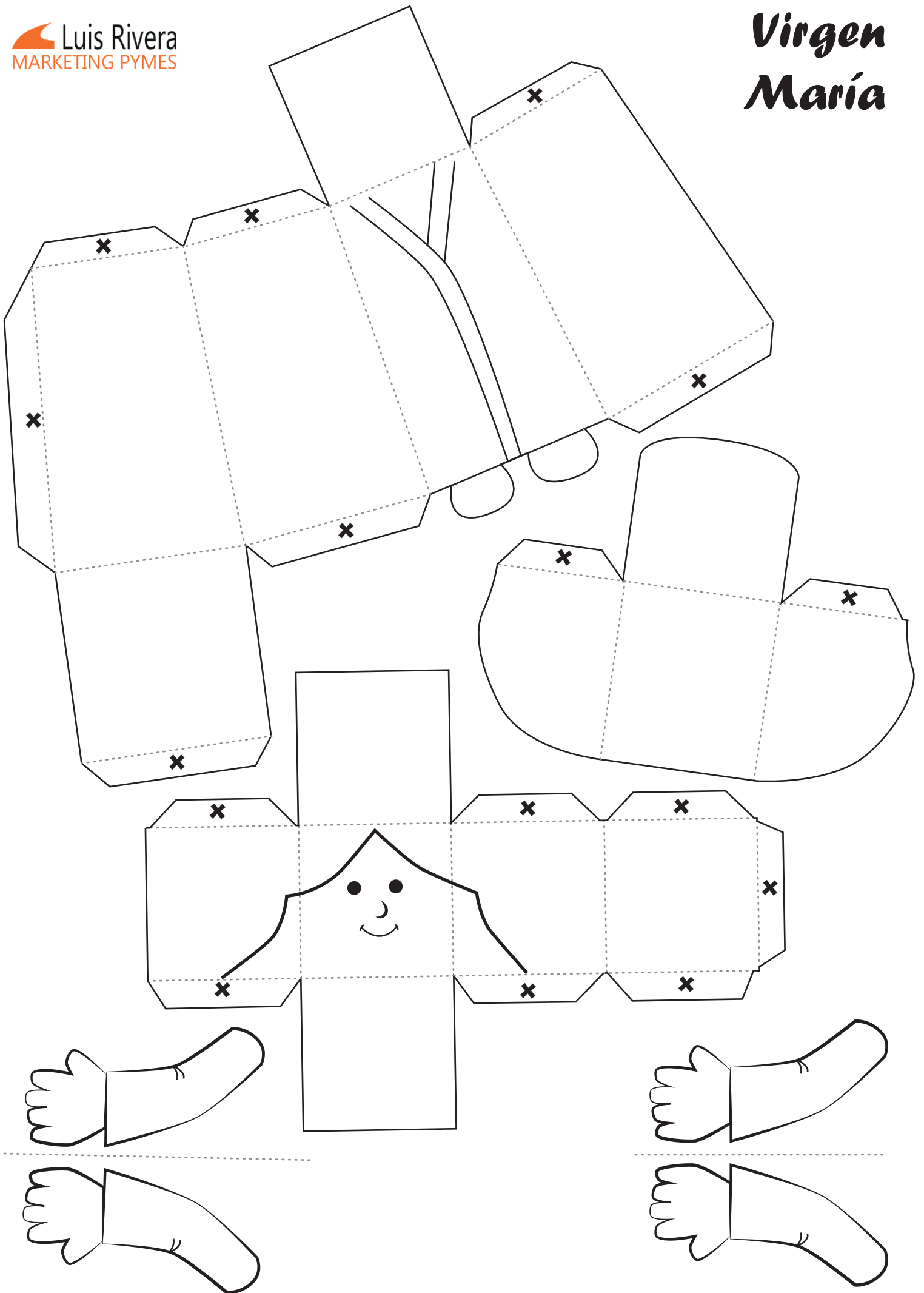
Dejar un pequeño margen en los cortes difíciles, da a las figuras finales un simpático aspecto de cómic.

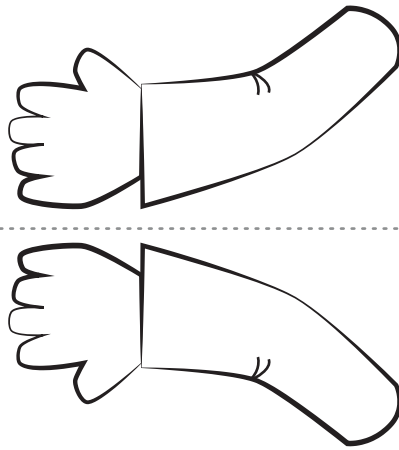
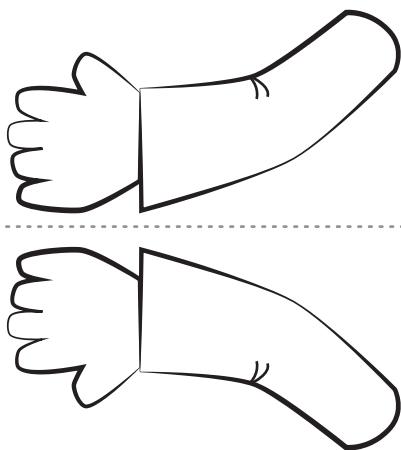
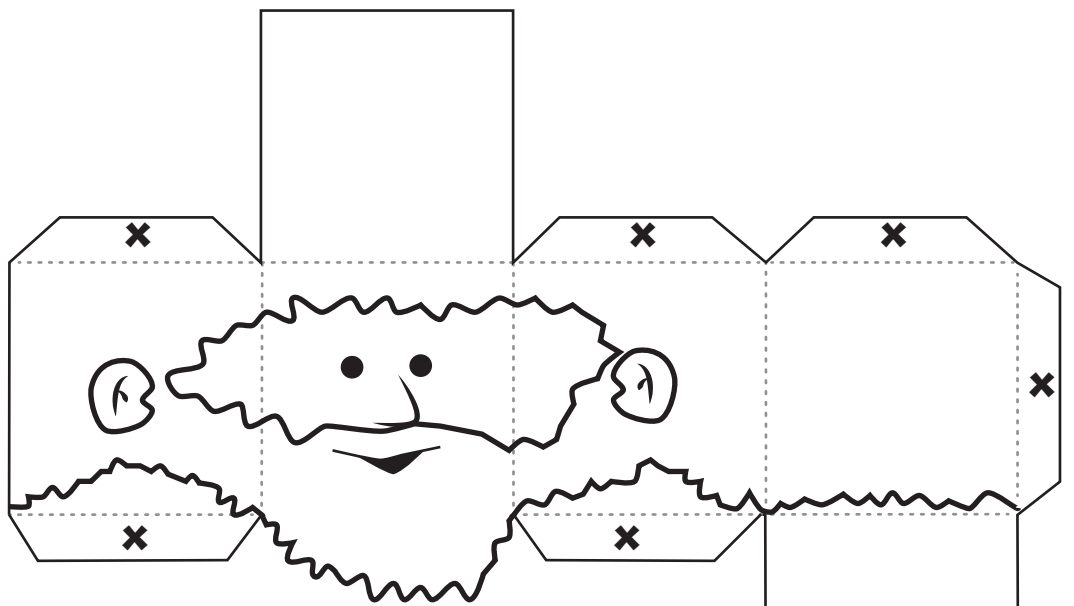
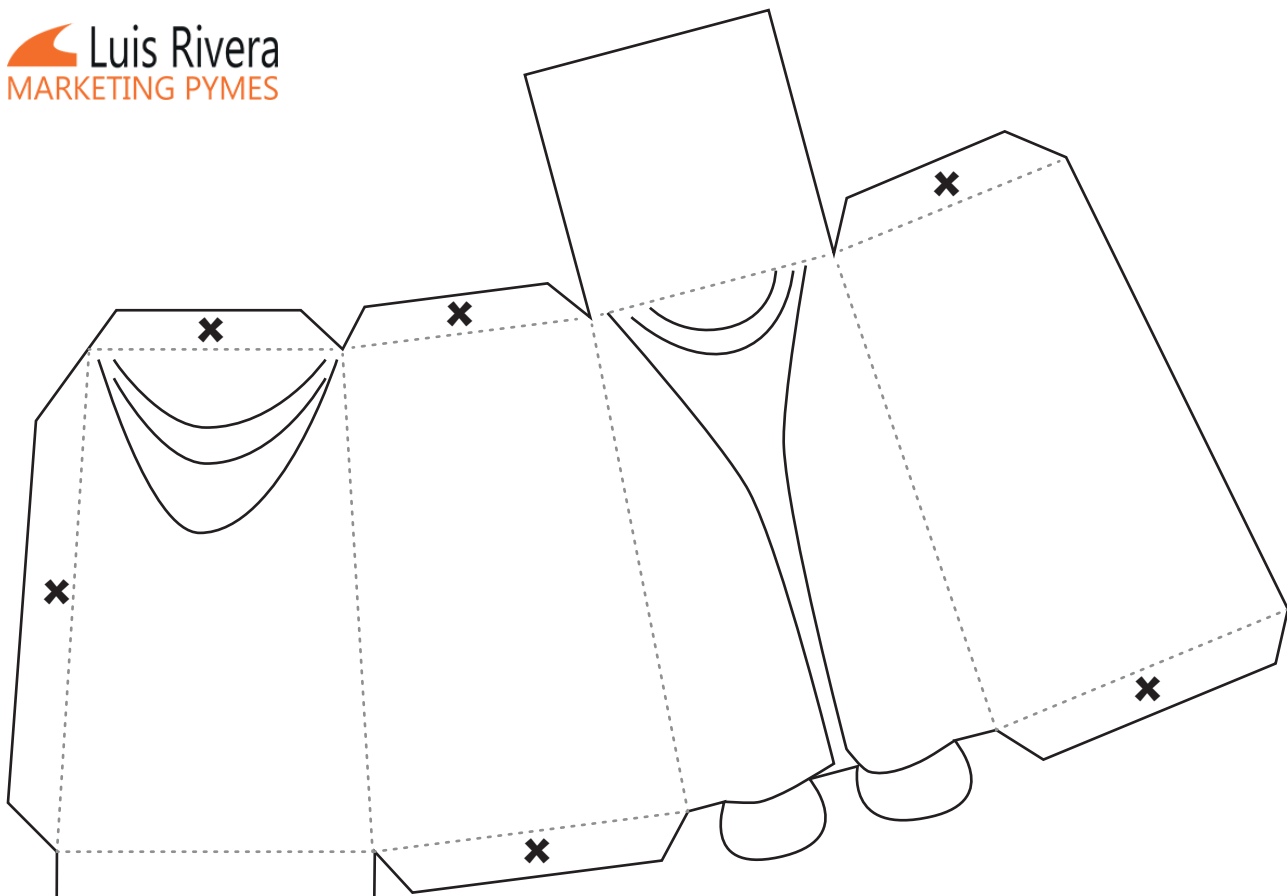
Las zonas donde se debe aplicar el pegamento están marcadas con una cruz.



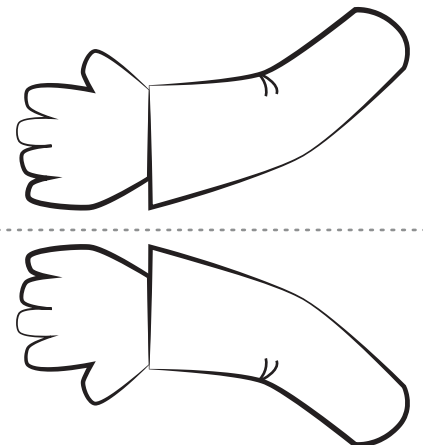
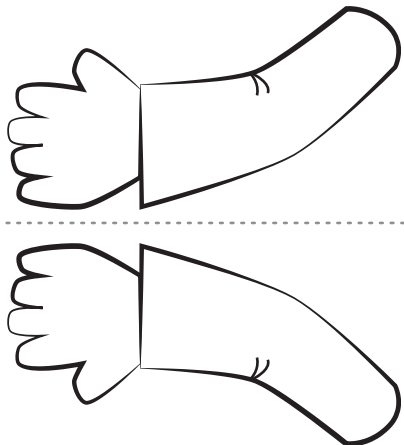
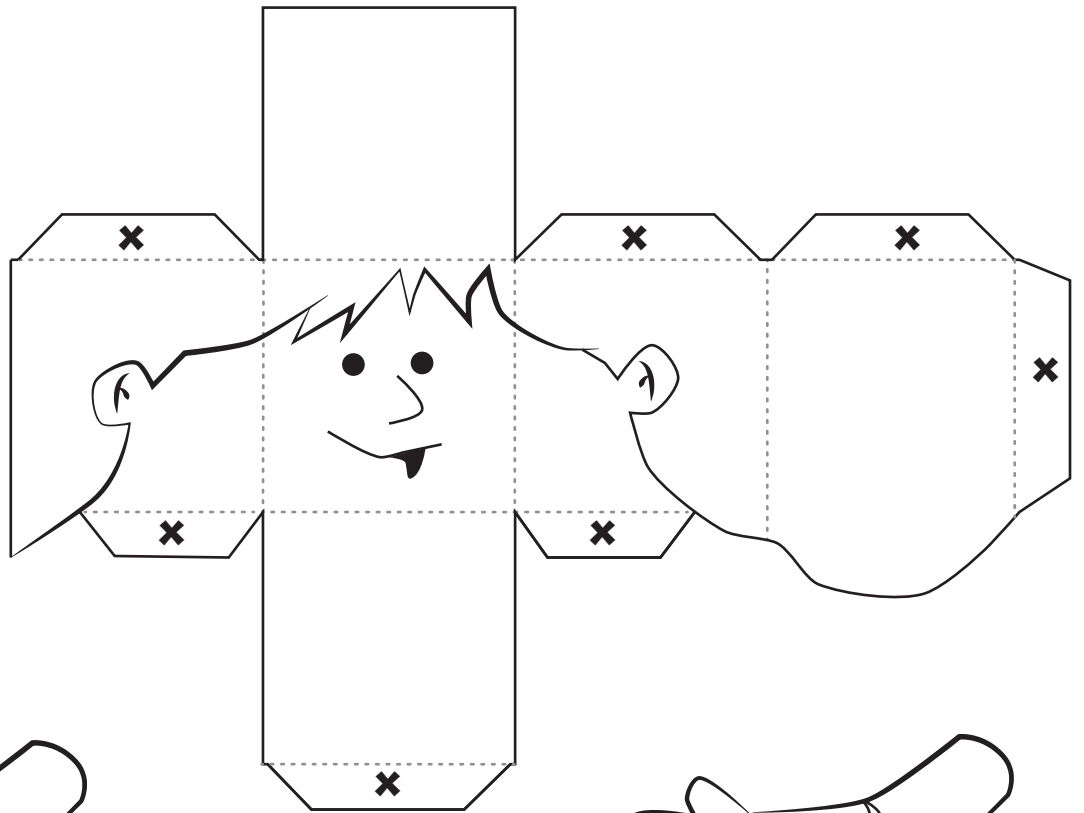
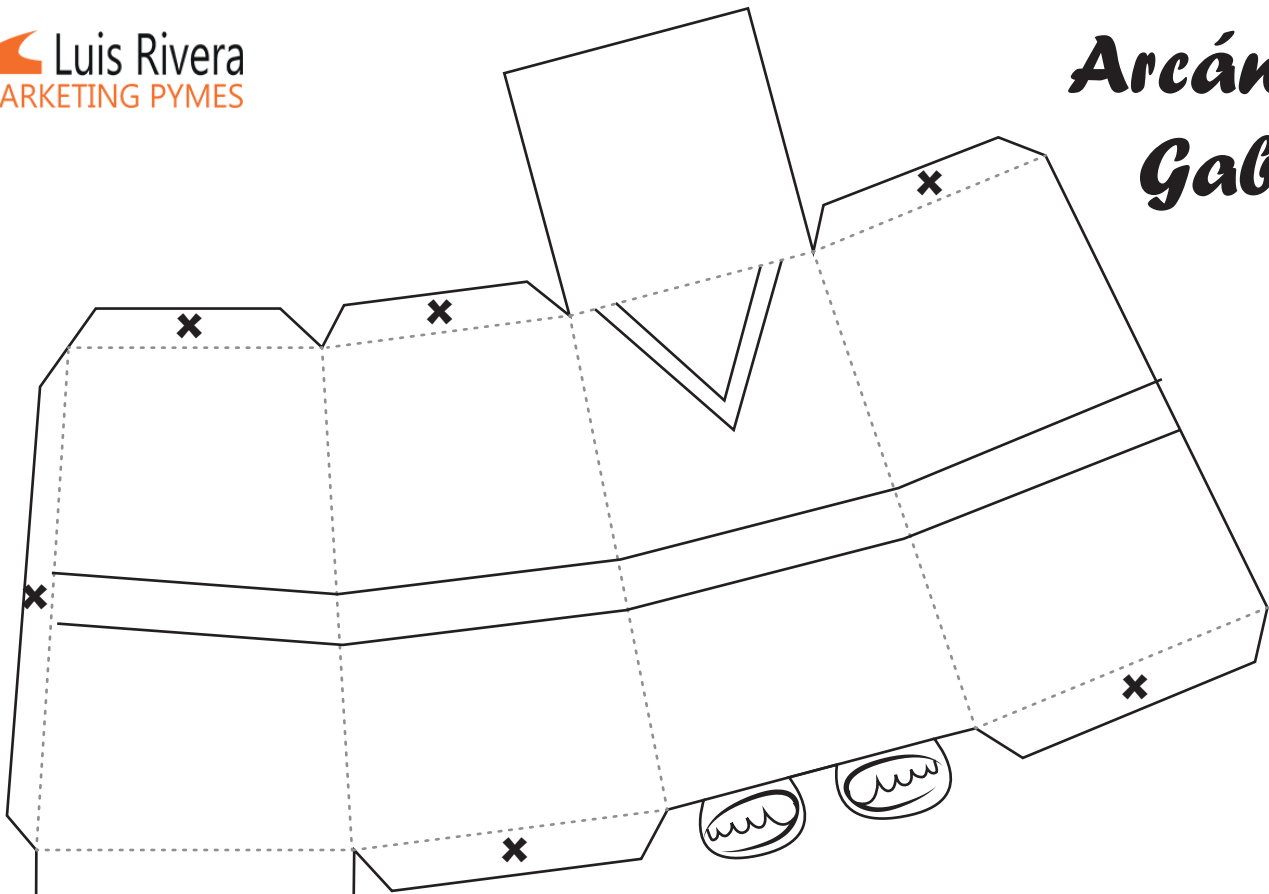
**Niño
Jesús**

Virgen María

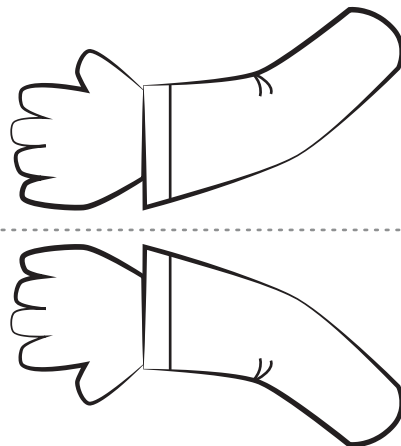
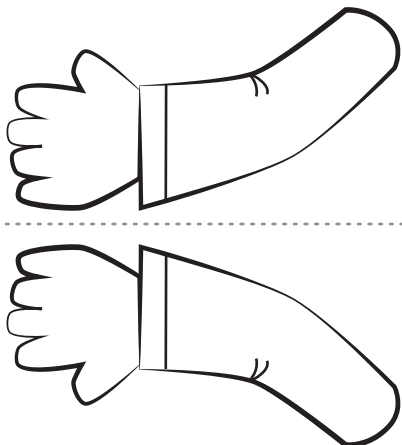
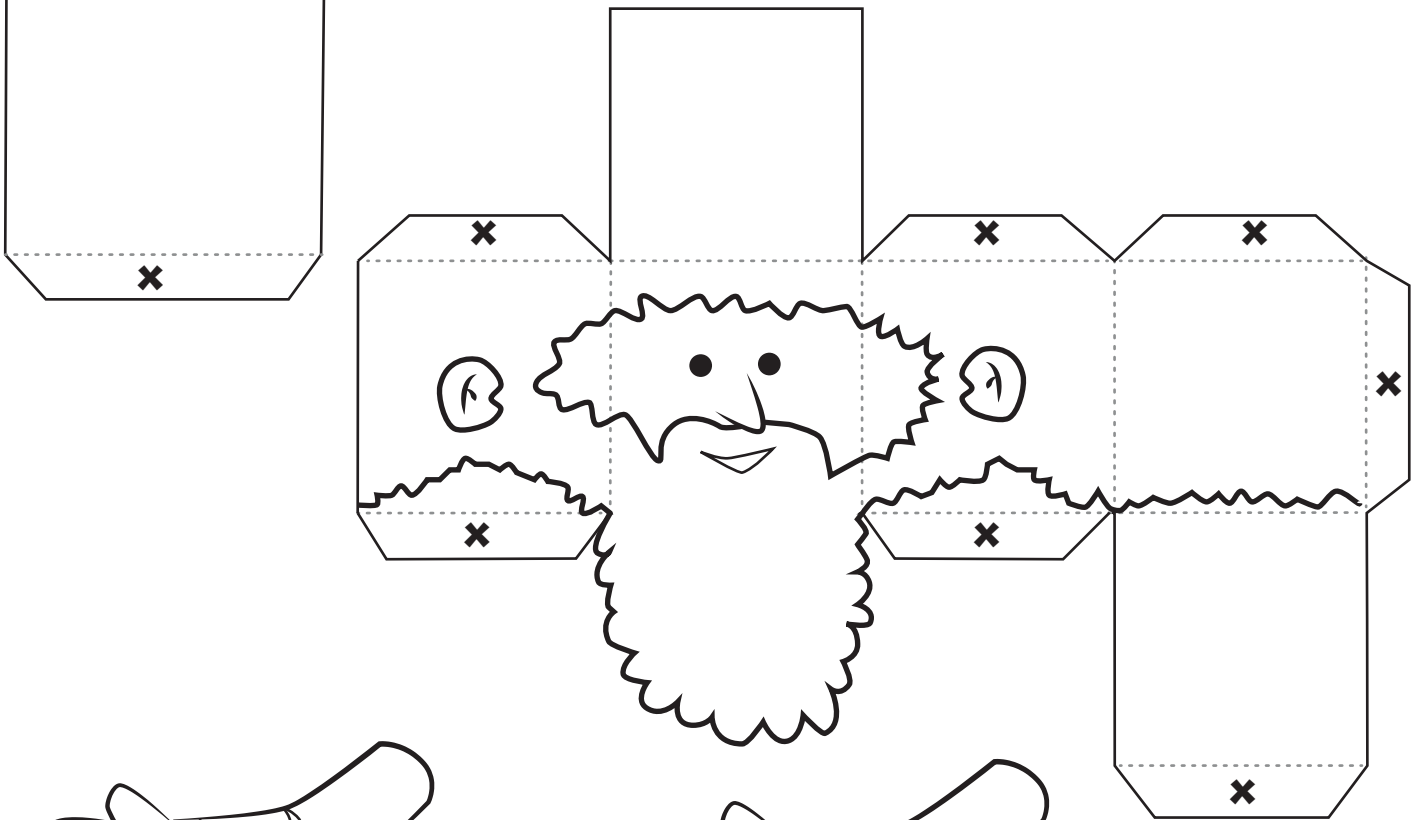
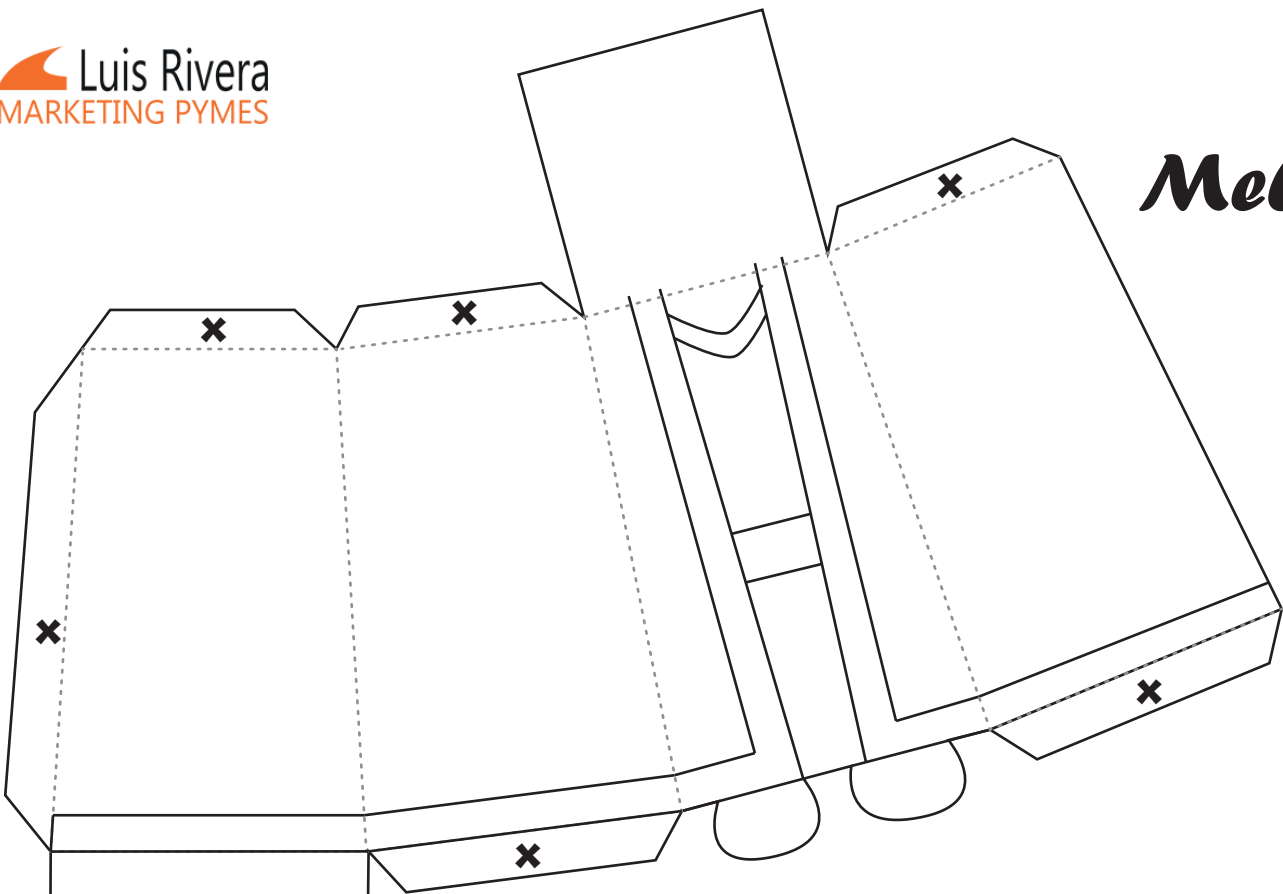




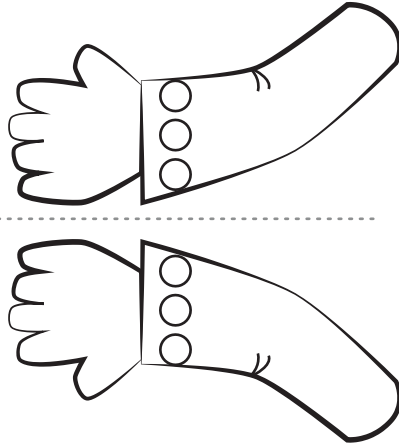
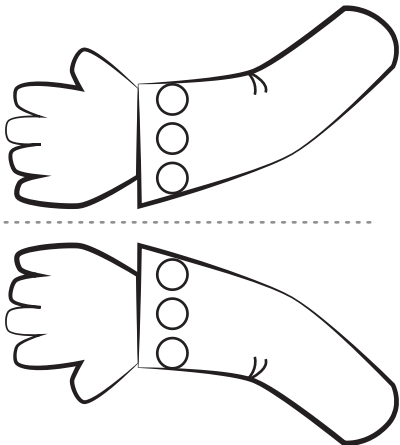
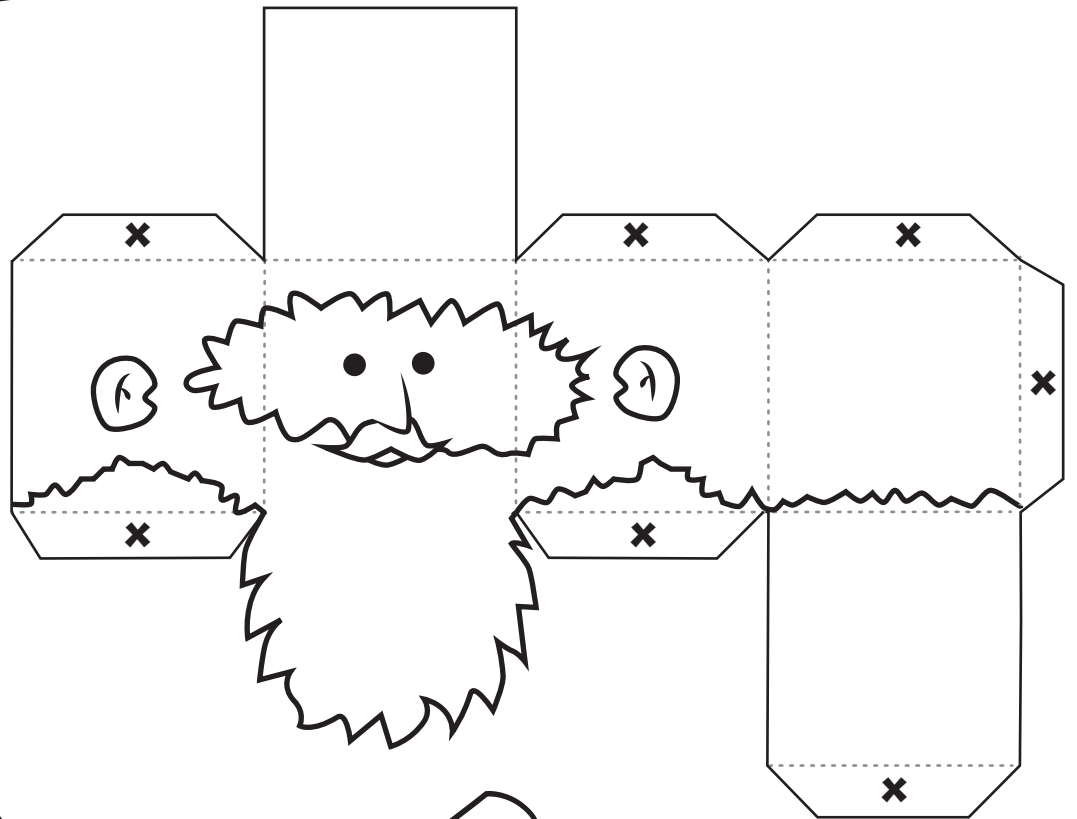
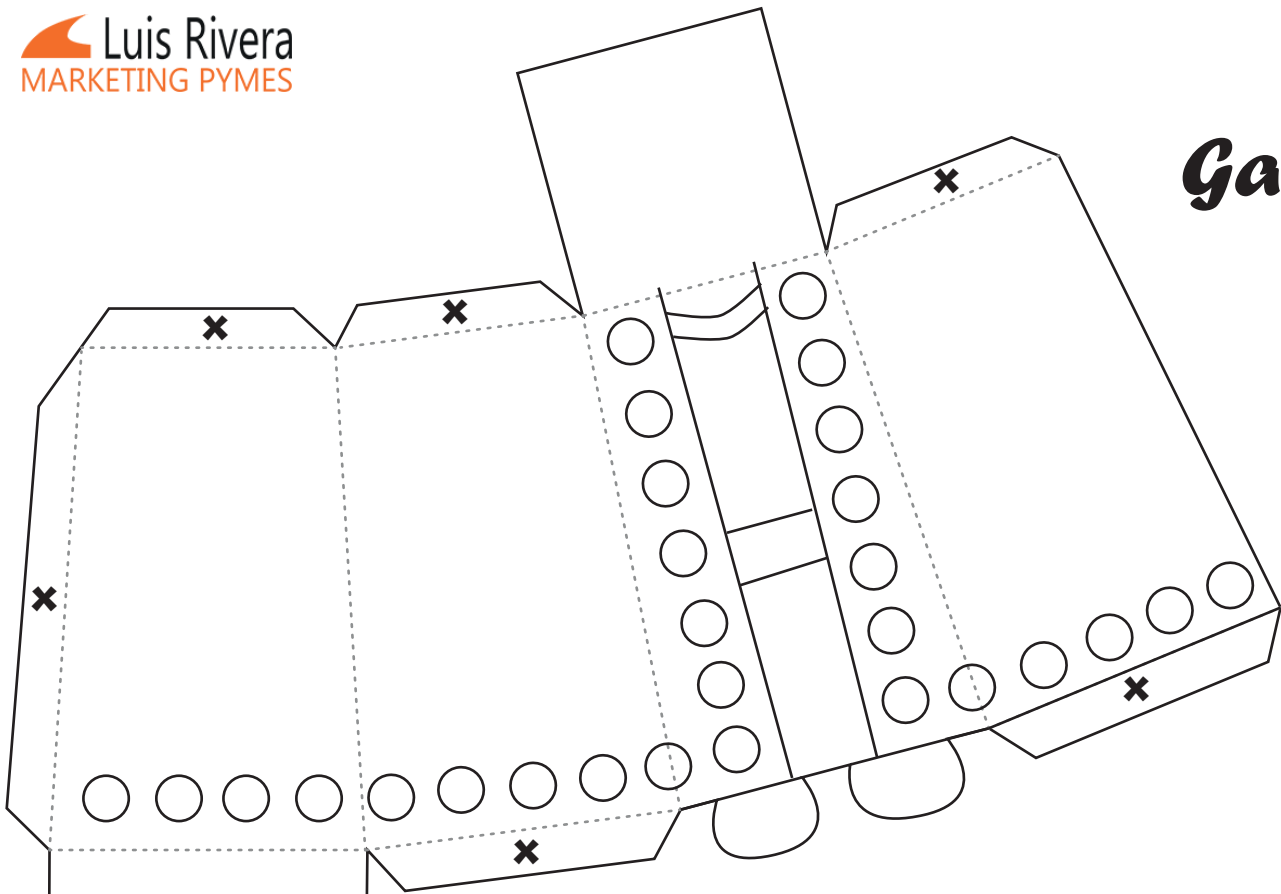
Arcángel Gabriel



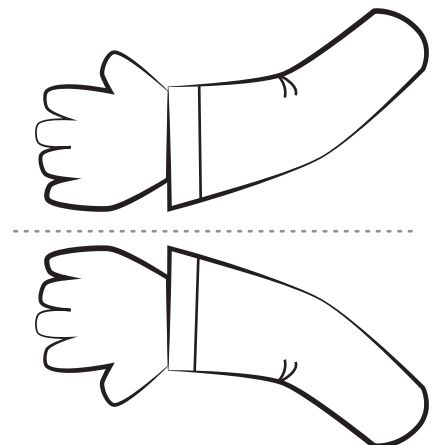
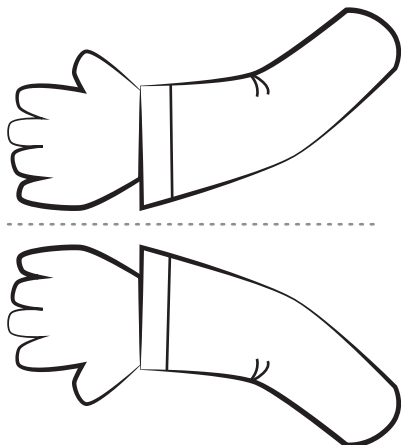
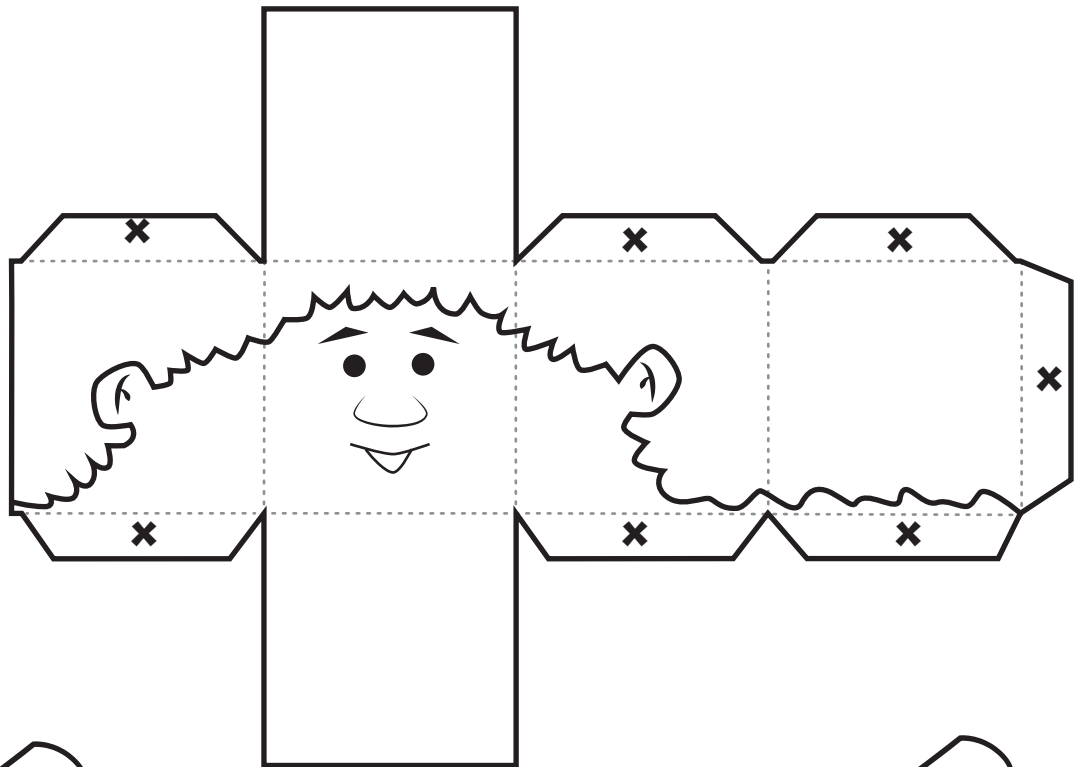
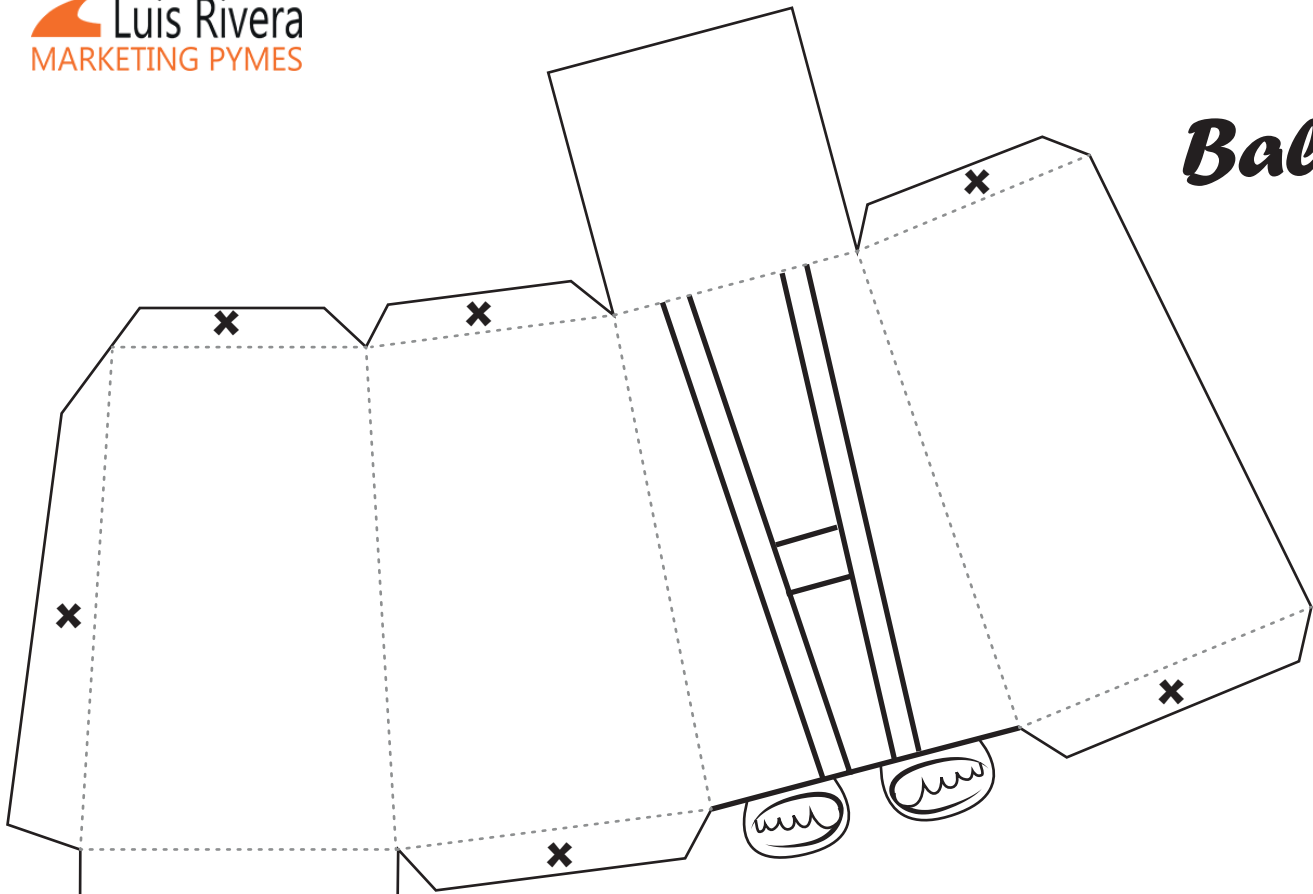
Rey Melchor

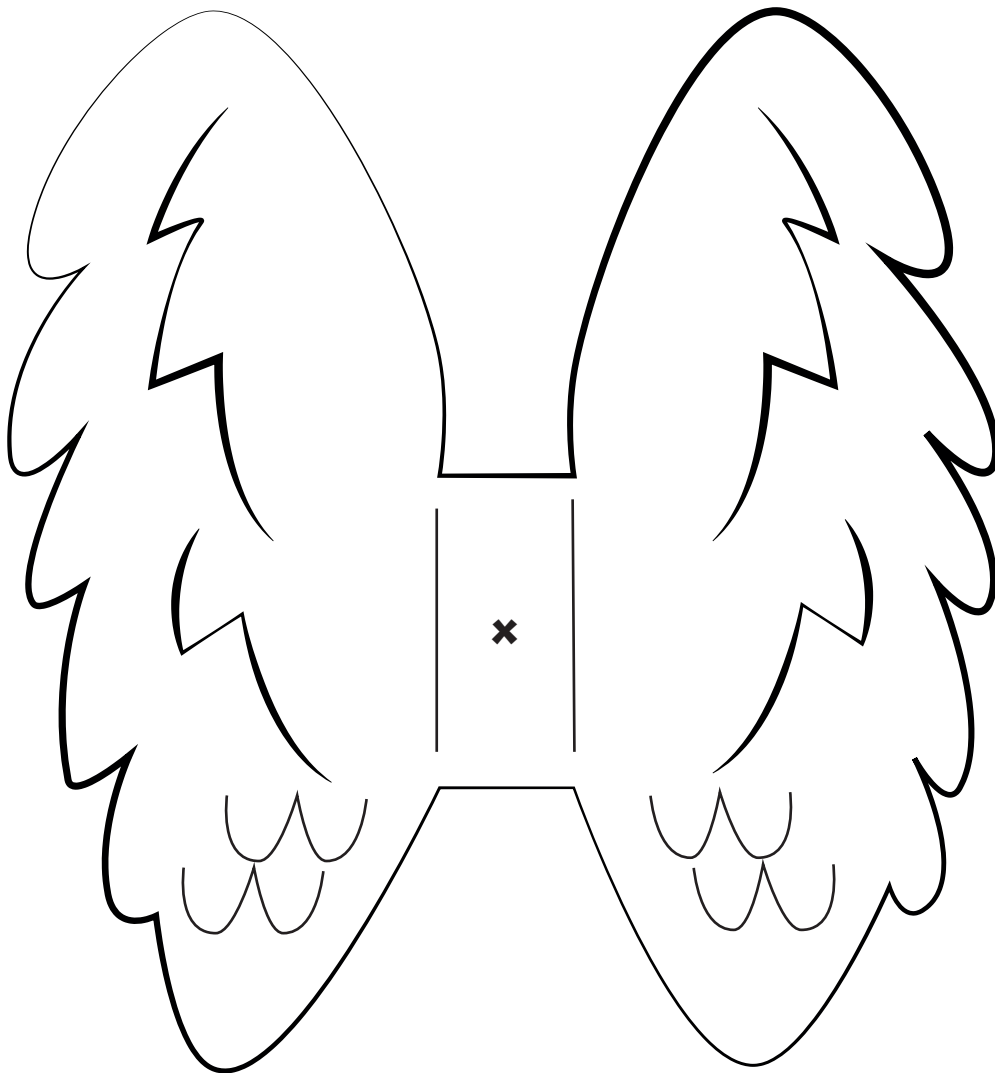
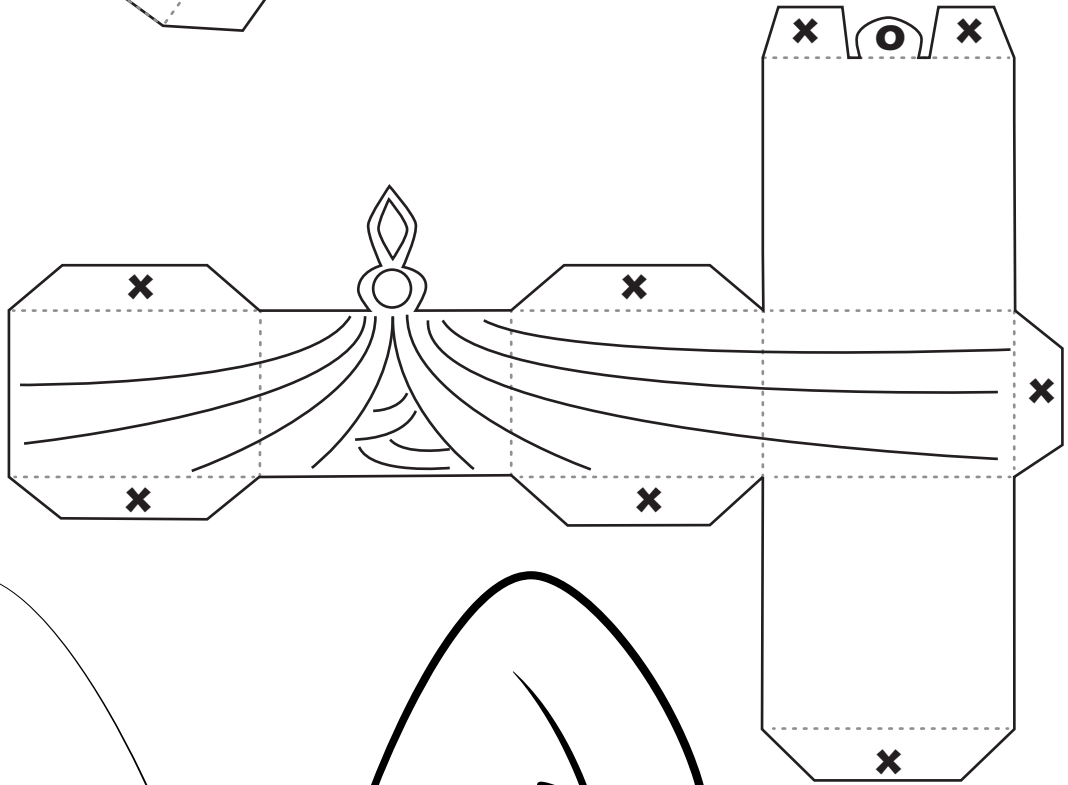
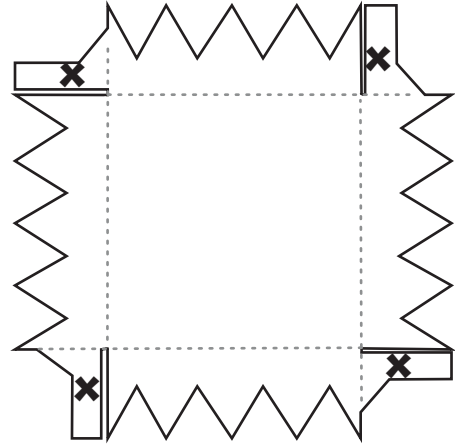
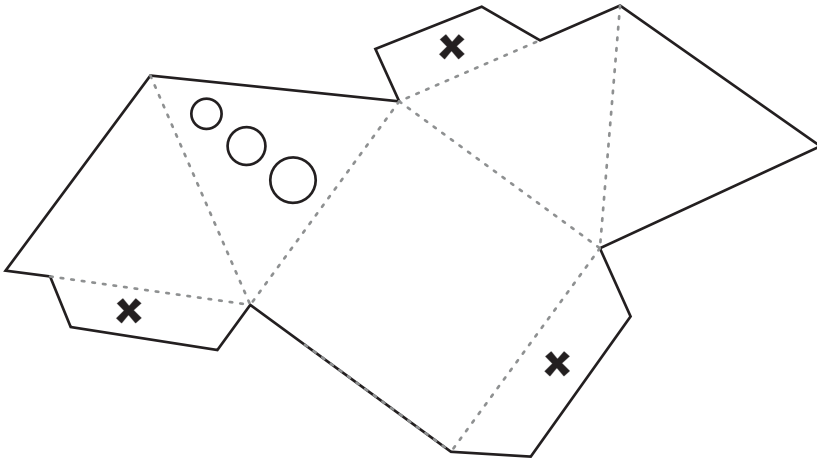


Rey Gaspar



Rey Baltasar





**Coronas
y alas**